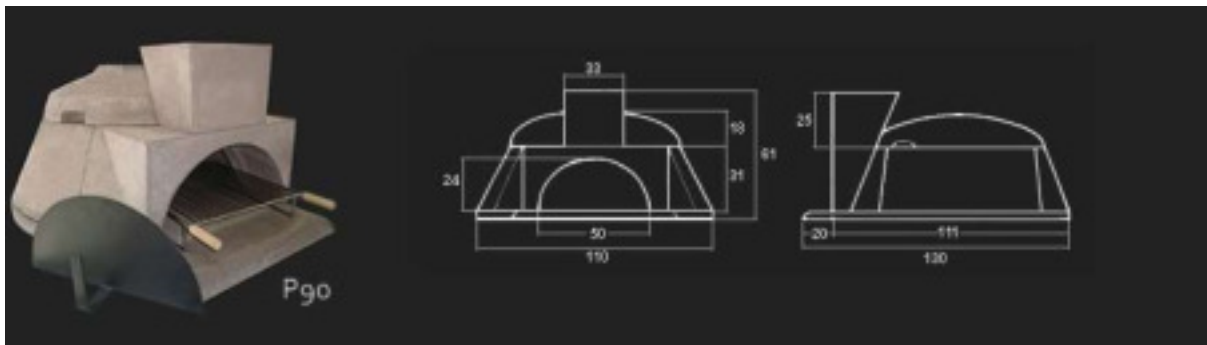


Annexe 5: de broodoven



Dit is het binnenwerk. De oven weegt ongeveer 400 kg. Hierover komt een isolatielaag met een isolatie deken en een laag vermiculite.

De oven wordt gebouwd op een ondermuurtje van Argex Betonblokken dat op de bestaande betonplaat kan gebouwd worden (geen extra fundering nodig) en bekleed met Tubag Traskalk. Bovenaan komt een gegoten betonplaat met erop calcium silicaat platen voor de vloer isolatie. Hout wordt gestapeld onder de oven, we voorzien de aankoop van xxx, hiermee zouden we minstens één seizoen moeten kunnen stoken.

De bouwschema's voor de opbouw staan duidelijk op de website van de ovenverkoper - www.broodoven.com.

Het finale resultaat moet er ongeveer zo uitzien:



Montage houtoven type P90

